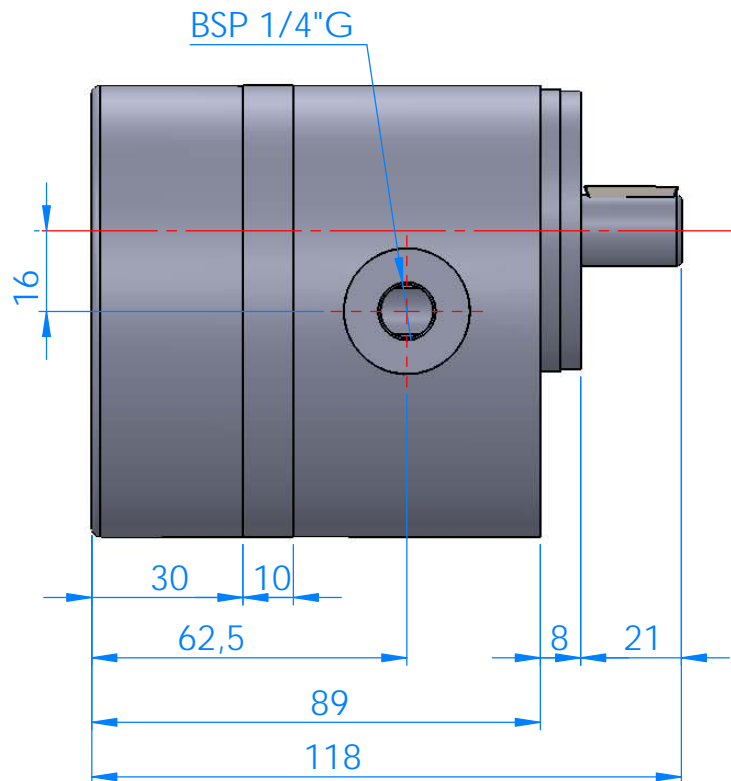
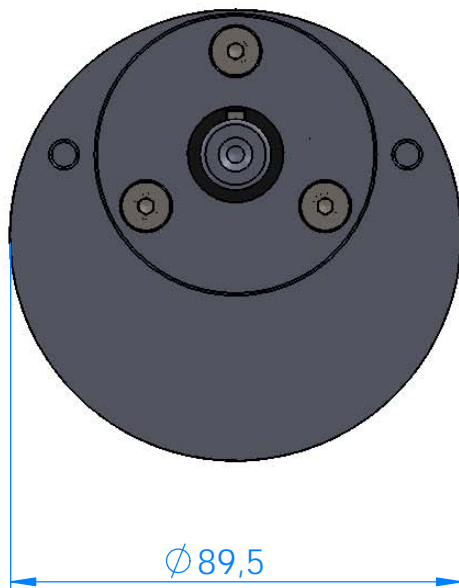


| PT 1 | |
|---|---|
| Caudal a 900 R.P.M Débit à 900 R.P.M Flow rate at 900 R.P.M | 3 l/min |
| Cilindrada Cylindrée Capacity | 3.3 cc/v |
| R.P.M Max. | 900 |
| Presión máxima Pression maxi Max.Presure | 10 Bar |
| Temperatura máxima Température maximale Maximum temperature | 70°C |
| Sentido de giro Sens de rotation Turning direction | Independiente Indépendant Independent |
| Peso Poids Weight | 4 Kg |

| Materiales/Matériau/Material | |
|--|---|
| Cuerpo y tapas Corps et couvercles Body and covers | Inox AISI 316 Inox AISI 316 S.S AISI 316 |
| Ejes Axes Shaft | Inox AISI 316 Inox AISI 316 S.S AISI 316 |
| Engranajes Engrenages Gears | Inox AISI 420/PEEK Inox AISI 420/PEEK S.S AISI 420/PEEK |
| Casquillos Casquettes Bushings | Grafito/PEEK Graphite/PEEK Graphite/PEEK |
| Elastómeros Élastèmes Elastomers | Vitón Viton Viton |
| Cierre mecánico Garniture mécanique Mechanical seal | Csi,Csi,Viton |
| Camara de calentamiento Chambre de chauffage Heating chamber | Aluminio Aluminium Aluminium |



Chaveta DIN 6888 $\varnothing 19 \times 4$

Goupille de sécurité DIN 6888 $\varnothing 19 \times 4$

Cotter pin DIN 6888 $\varnothing 19 \times 4$

