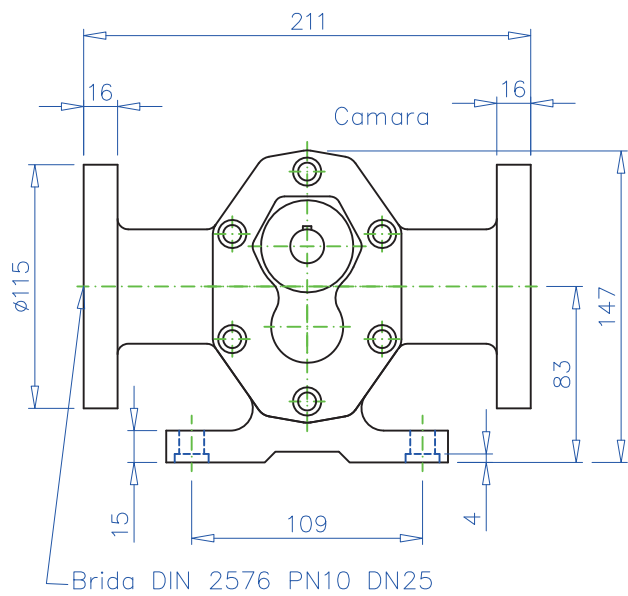
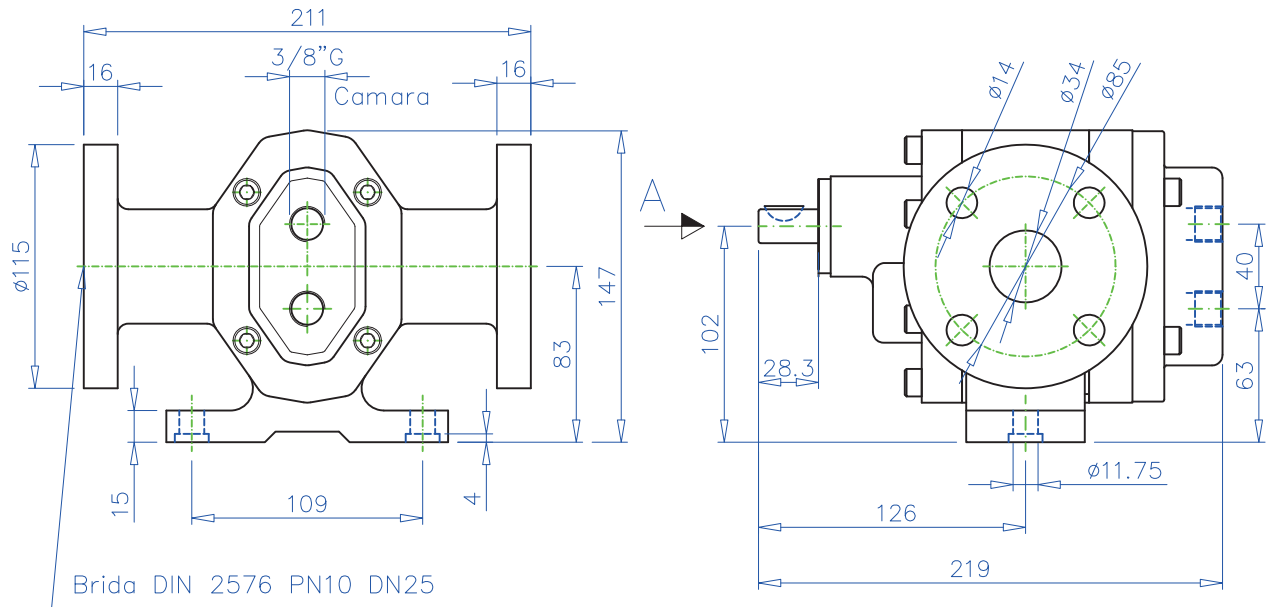


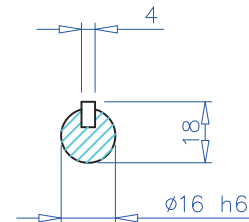
BOMBA DE ENGRANAJES
 POMPE À ENGRENAGES
 GEAR PUMPS

PS-66



Vista por A

Chaveta $\varnothing 19 \times 4$



CARACTERÍSTICAS DE LA BOMBA

| | |
|--|---|
| Caudal a 1500 R.P.M Débit à 1500 R.P.M Flow rate at 1500 R.P.M | 66 l/min |
| Cilindrada Cylindrée Capacity | 44cc/v |
| Rpm max (standard versión) | 1500 |
| Presion Maxima Pression maxi Max.Presure | 10bar |
| Temperatura máxima Température maximale Maximum temperature | 100°C |
| Sentido de giro Sens de rotation Turning direction | Independiente Indépendant Independent |