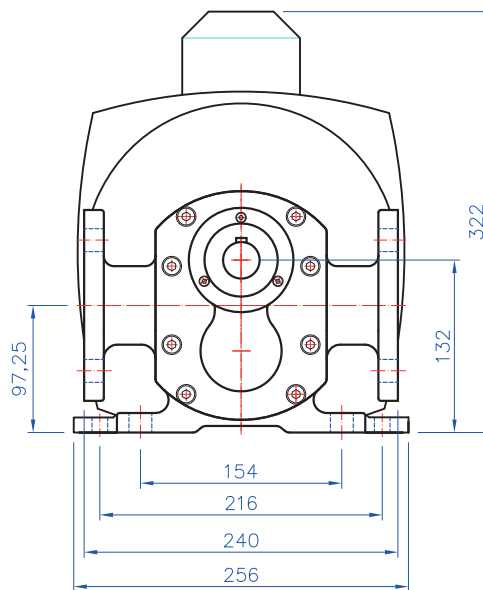
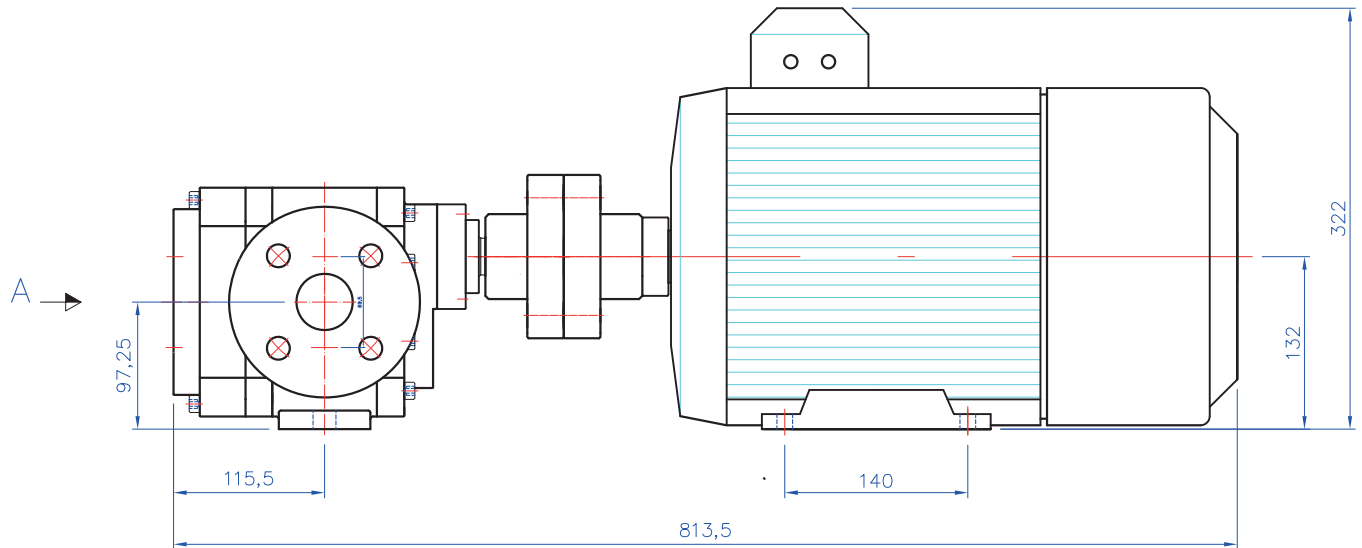


BOMBA DE ENGRANAJES
POMPE À ENGRENAGES
GEAR PUMPS
PS-160+MOTOR

ANGLADA
 PUMPS MACHINING GEAR BOXES



Vista por A

CARACTERÍSTICAS DE LA BOMBA

Caudal a 900 R.P.M 160 l/min

Débit à 900 R.P.M Flow rate at 900 R.P.M

Cilindrada 177.7cc/v

Cylindrée 177.7cc/v

Capacity 177.7cc/v

Rpm max (standard versión) 900

Presion Maxima 8bar

Pression maxi 8bar

Max.Presure 8bar

Temperatura máxima 90°C

Température maximale 90°C

Maximum temperature 90°C

Sentido de giro Independiente

Sens de rotation Turning direction Independent

direction Independent

CARACTERÍSTICAS DEL MOTOR

Velocidad 900 R.P.M

Vitesse 900 R.P.M

Speed 900 R.P.M

Potencia 4C.V - 3 KW

Puissance 4C.V - 3 KW

Power 4C.V - 3 KW

Tensión 230-400V

Tension 230-400V

Tension 230-400V

Tipo IEC 132 S-6

Type IEC 132 S-6

Type IEC 132 S-6