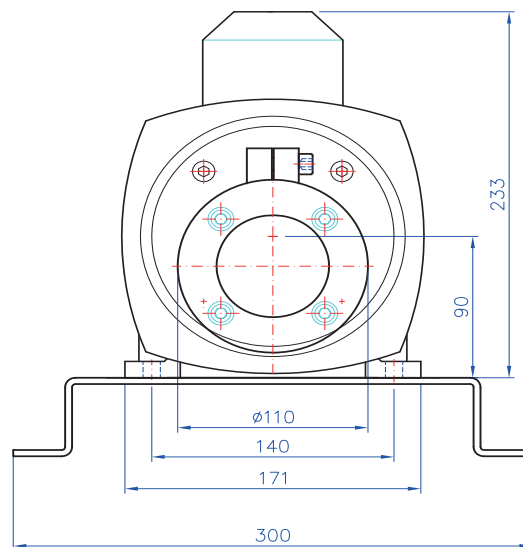
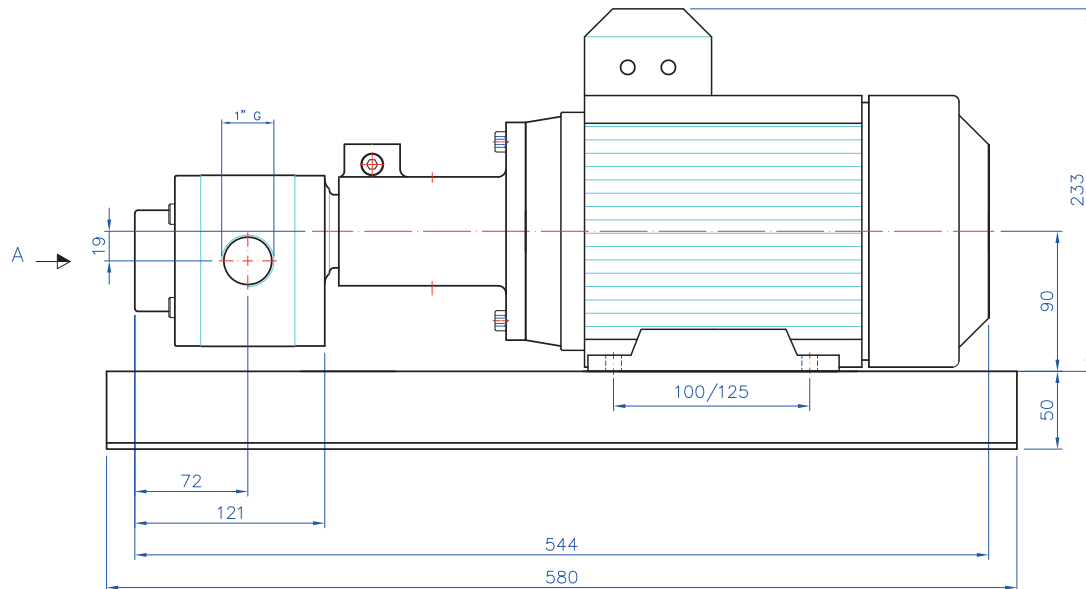


BOMBA DE ENGRANAJES
 POMPE À ENGRENAGES
 GEAR PUMPS
MB-66 MONOBLOCK



Vista por A

CARACTERÍSTICAS DE LA BOMBA

Caudal a 750R.P.M Débit à 750 R.P.M Flow rate at 750 R.P.M	33 l/min
Cilindrada Cylindrée Capacity	44cc/v
Rpm max (standard versión)	750
Presion Maxima Pression maxi Max.Presure	10bar
Temperatura máxima Température maximale Maximum temperature	120°C
Sentido de giro Sens de rotation Turning direction	Independiente Indépendant Independent

CARACTERÍSTICAS DEL MOTOR

Velocidad Vitesse Speed	750 R.P.M
Potencia Puissance Power	1.5 C.V - 1.1 KW
Tensión Tension Tension	380-420V
Tipo Type Type	IEC-100L