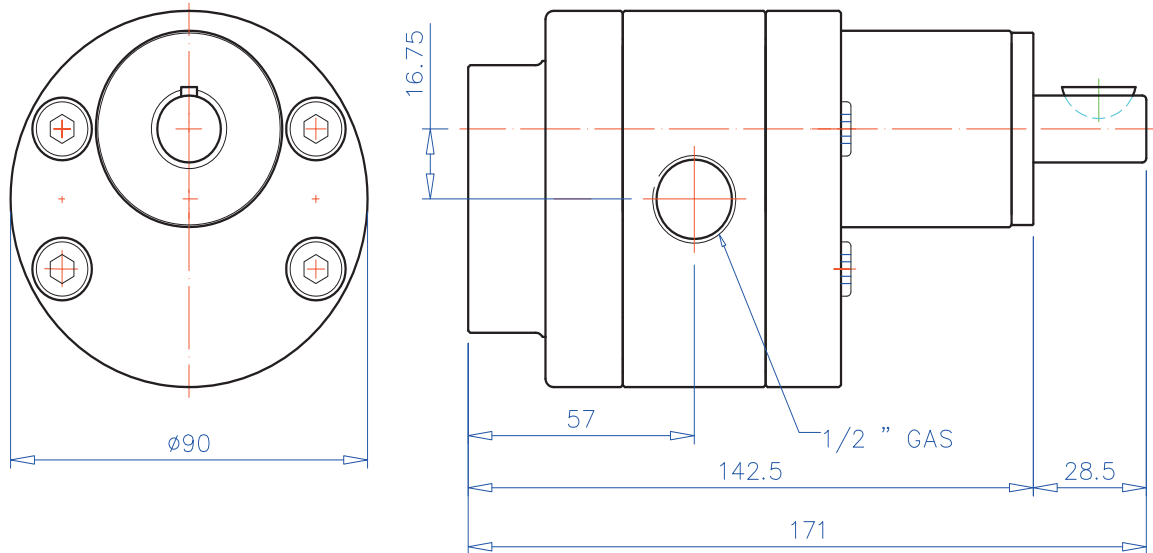
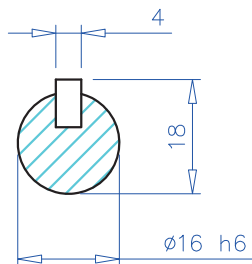


BOMBA DE ENGRANAJES  
 POMPE À ENGRENAGES  
 GEAR PUMPS

**MB-25**



Chaveta  $\varnothing 19 \times 4$



CARACTERÍSTICAS DE LA BOMBA

Caudal a 1500 R.P.M 25 l/min

Débit à 1500 R.P.M  
 Flow rate at 1500 R.P.M

Cilindrada 16,66cc/v

Cylindrée

Capacity

Rpm max 1500

(standard versión)

Presion Maxima 10bar

Presion maxi

Max.Presure

Temperatura máxima 100°C

Température maximale

Maximum temperature

Sentido de giro Independiente

Sens de rotation

Turning direction

Indépendant

Independent

Independent