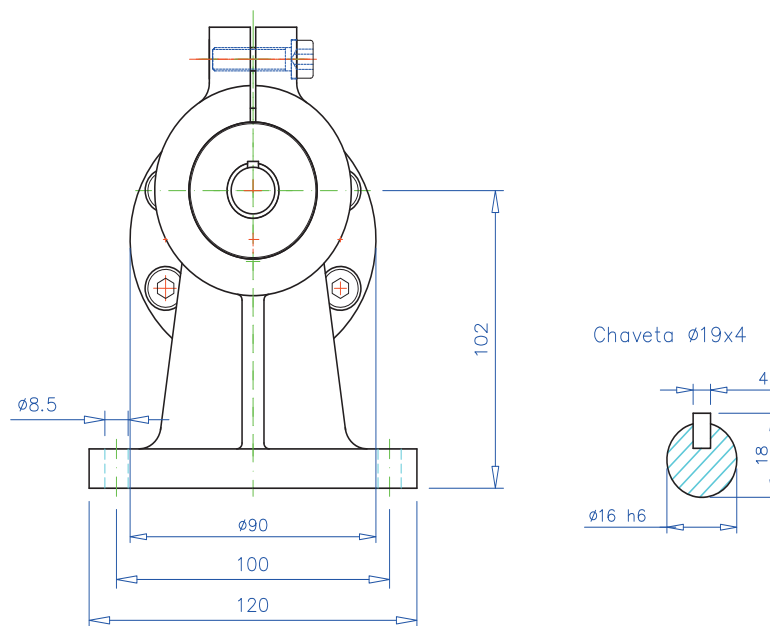
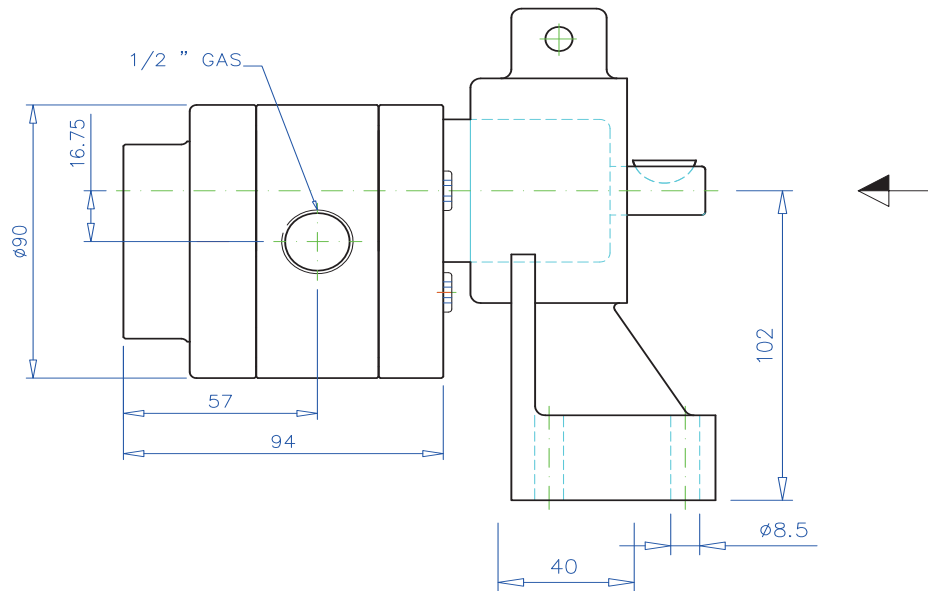


BOMBA DE ENGRANAJES
 POMPE À ENGRENAGES
 GEAR PUMPS
MB-25 BASE



VISTO POR A

CARACTERÍSTICAS DE LA BOMBA

Caudal a 1500 R.P.M Débit à 1500 R.P.M Flow rate at 1500 R.P.M	25 l/min
Cilindrada Cylindrée Capacity	16,66cc/v
Rpm max (standard versión)	1500
Presion Maxima Pression maxi Max.Presure	10bar
Temperatura máxima Température maximale Maximum temperature	100°C
Sentido de giro Sens de rotation Turning direction	Independiente Indépendant Independent