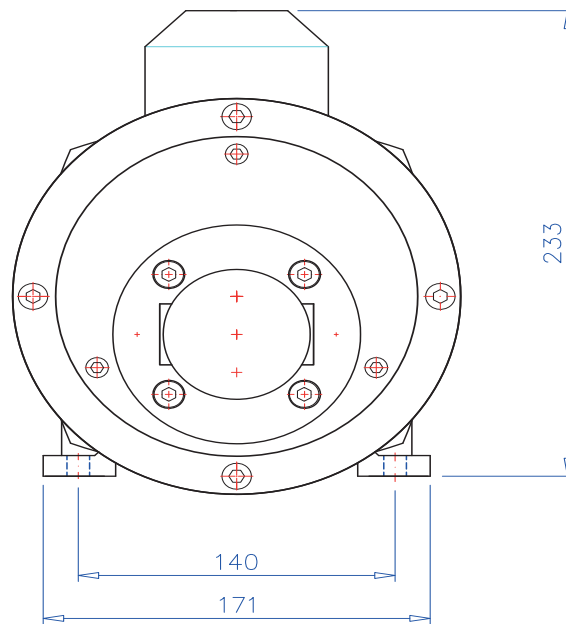
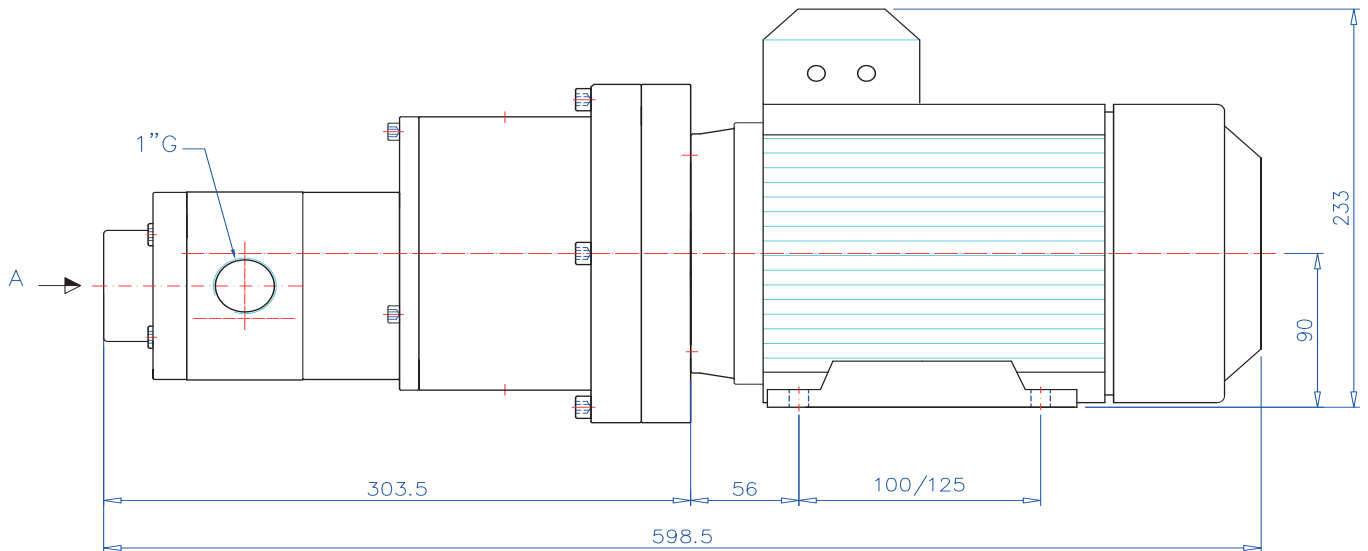


BOMBA DE ENGRANAJES
 POMPE À ENGRENAGES
 GEAR PUMPS
AM-66+MOTOR

ANGLADA
 PUMPS MACHINING GEAR BOXES



Vista por A

CARACTERÍSTICAS DE LA BOMBA

Caudal a 1500 R.P.M Débit à 1500 R.P.M Flow rate at 1500 R.P.M	66 l/min
Cilindrada Cylindrée Capacity	44cc/v
Rpm max (standard versión)	1500
Presion Maxima Pression maxi Max.Presure	10bar
Temperatura máxima Température maximale Maximum temperature	80°C
Sentido de giro Sens de rotation Turning direction	Independiente Indépendant Independent

CARACTERÍSTICAS DEL MOTOR

Velocidad Vitesse Speed	1500 R.P.M
Potencia Puissance Power	3C.V - 2.2 KW
Tensión Tension Tension	380-420V
Tipo Type Type	IEC 100L1-4