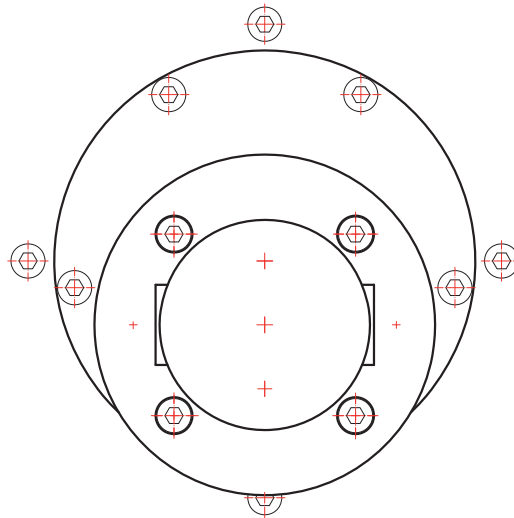
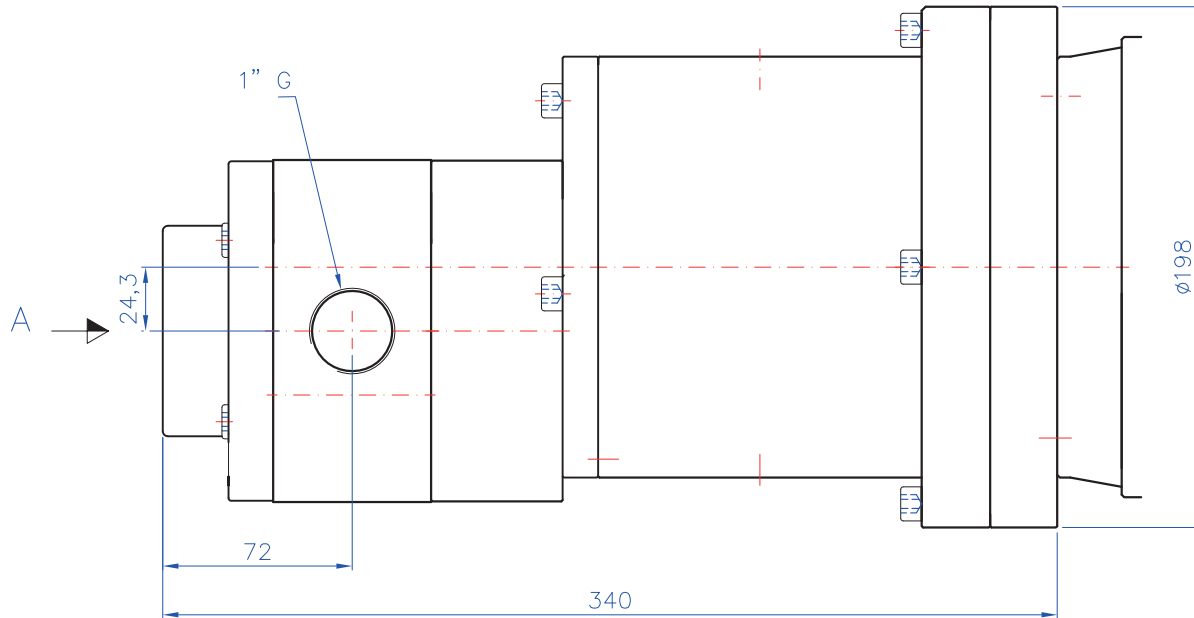


BOMBA DE ENGRANAJES
 POMPE À ENGRENAGES
 GEAR PUMPS

AM-100



Vista por A

CARACTERÍSTICAS DE LA BOMBA

Caudal a 1500 R.P.M 100 l/min

Débit à 1500 R.P.M
 Flow rate at 1500 R.P.M

Cilindrada 66.6cc/v

Cylindrée
 Capacity

Rpm max 1500

(standard versión)

Presion Maxima 10bar

Pression maxi
 Max.Presure

Temperatura máxima 100°C

Température maximale
 Maximum temperature

Sentido de giro Independiente

Sens de rotation Indépendant

Turning direction Independent