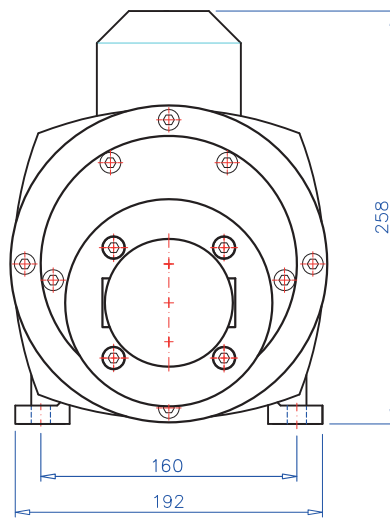
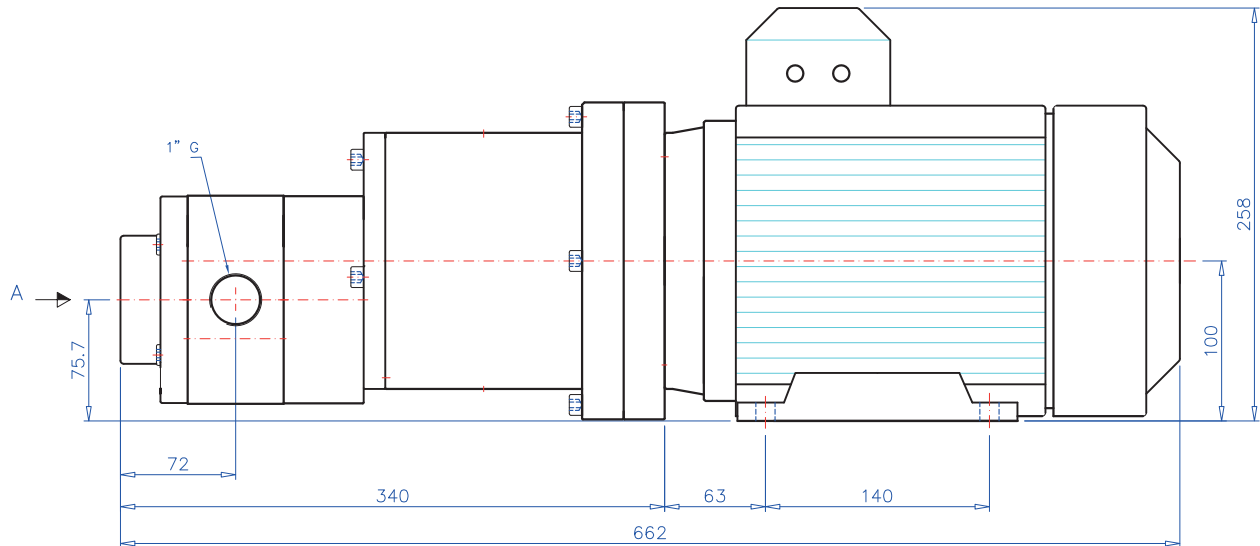


BOMBA DE ENGRANAJES  
 POMPE À ENGRENAGES  
 GEAR PUMPS  
**AM-100+MOTOR**



Vista por A

**CARACTERÍSTICAS DE LA BOMBA**

Caudal a 1500 R.P.M Débit à 1500 R.P.M Flow rate at 1500 R.P.M	100 l/min
Cilindrada Cylindrée Capacity	66.6cc/v
Rpm max (standard versión)	1500
Presion Maxima Pression maxi Max.Presure	10bar
Temperatura máxima Température maximale Maximum temperature	100°C
Sentido de giro Sens de rotation Turning direction	Independiente Indépendant Independent

**CARACTERÍSTICAS DEL MOTOR**

Velocidad Vitesse Speed	1500 R.P.M
Potencia Puissance Power	3C.V - 2.2 KW
Tensión Tension Tension	380-420V
Tipo Type Type	IEC 100L-04